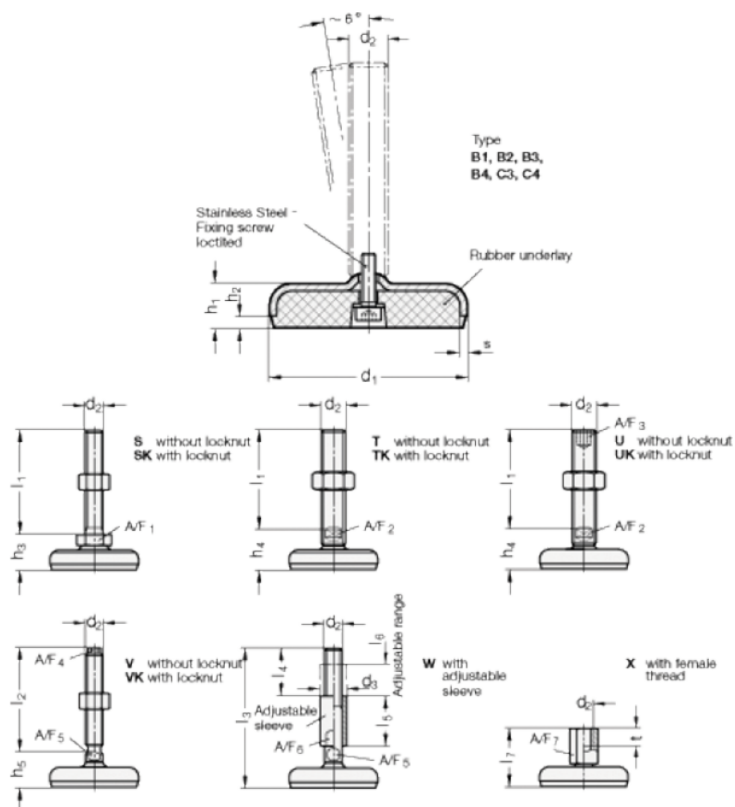


Varenummer: 2031100M840B1S  
 Beskrivelse: E+G Justerfod  
 GN 31-100-M8-40-B1-S  
 Note: S Uden møtrik, udvendig sekskant i bunden

## Mål



A/F1-	= 17
d1	= 100
d2	= 8
h1	= 20
h2	= 6
h3 +4.0/0	= 28
l1	= 40
s	= 3